

Držalo za sporočila „ne pozabi“!

Ali se tudi tebi dogaja, da ti starši kaj naročijo, pa pozabiš, ali pa obratno? Če je tako, boš vesel predloga za izdelavo držala za sporočila, ki bo celotni družini omogočilo, da ga uporablja.

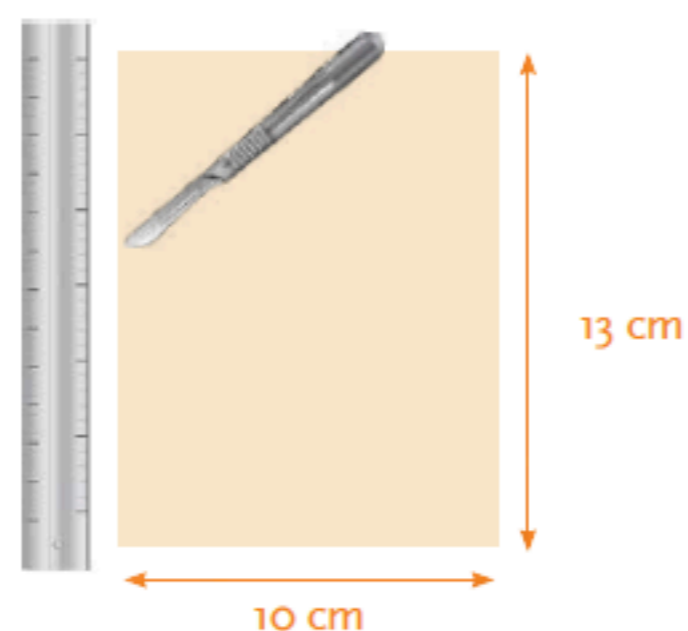
Za izdelavo držala za sporočila potrebuješ:

- sivo lepenko, ostro rezilo, ravnilo,
- svinčnik, akrilne barve, lepilo,
- kljukice za perilo, obešalo za slike.



Postopek izdelave:

- 1 Iz sive lepenke z ostrim rezilom izreži pravokotnike velikosti 10 x 13 cm. Pri uporabi rezila naj ti pomaga nekdo od odraslih.



- 2 Na izrezane pravokotnike s svinčnikom nariši svoj najljubši motiv in ga pobarvaj z akrilnimi barvami.



- 3 Dve kljukici za perilo razstavi in jih pobarvaj z belo akrilno barvo. Ko se barva posuši, kljukici ponovno sestavi in ju prilepi na sličico. Zgornji del kljukic pobarvaj v istem vzorcu, kot je podlaga pod kljukicama, da se bosta zlili s sliko. Na hrbtno stran nalepi obešalo za sliko in držalo obesi na steno nekje v stanovanju. In že lahko pušiš prvo sporočilo ...



POMEMBNO: Pri izdelavi naj ti pomaga nekdo od odraslih!

Vir: www.antus.si